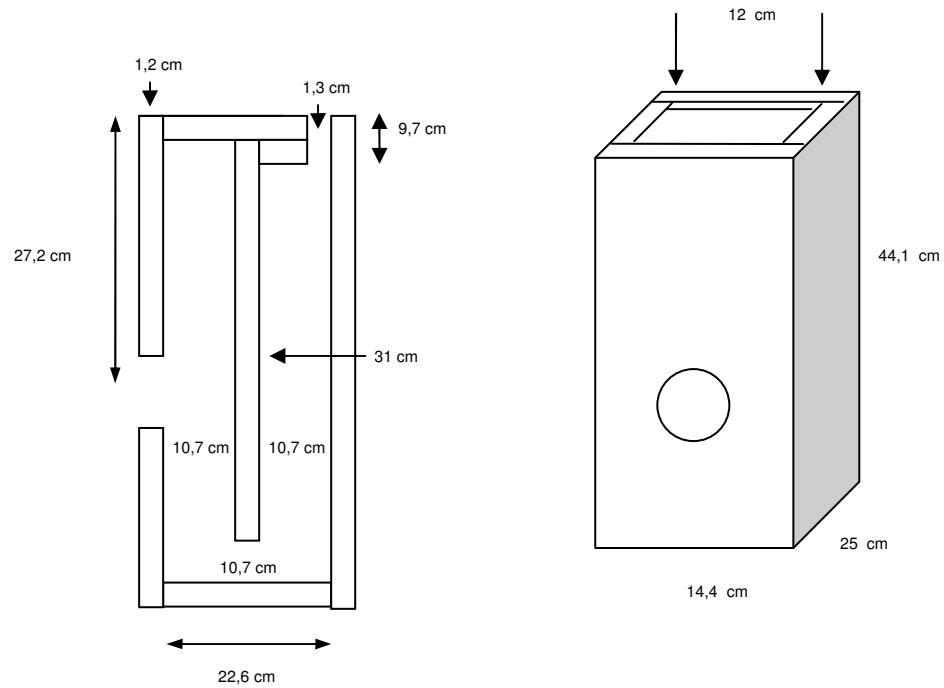


TABAQ – The BOX Project DRAFT Workingpaper

By Bjørn Johannesen, bjohannesen@post.cybercity.dk



12 bred
10,7 dyb
Fra skillevæg til bund: 10,7
Åbning: 9,7 cm.
Materialetykkelse 1,2 cm
Åbning er ikke dæmpet
De sidste 25 cm er ikke dæmpet
Total dæmpning 107 gram som fordeles jævnt
Baffle Step filter: 2,0 mH og 6,7 ohm (skal beregnes igen)